



FAG

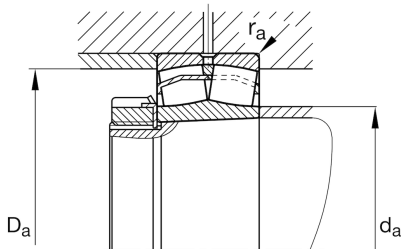
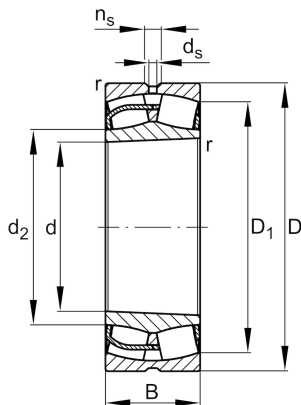
24164-BE-XL-K30

Pendelrollenlager

Schaeffler Material-Nummer:
0700274040000Pendelrollenlager 241..-BE-K30,
Hauptabmessungen nach DIN 635-2, mit
kegeliger Bohrung, Kegel 1:30

X-life

Technische Informationen

**Temperaturbereich**

T_{min}	-30 °C	Betriebstemperatur min.
T_{max}	200 °C	Betriebstemperatur max.
	196,5 kg	Gewicht

Hauptabmessungen und Leistungsdaten

d	320 mm	Bohrungsdurchmesser
D	540 mm	Außendurchmesser
B	218 mm	Breite
C_r	4.600.000 N	Dynamische Tragzahl, radial
C_{0r}	7.300.000 N	Statische Tragzahl, radial
C_{ur}	570.000 N	Ermüdungsgrenzbelastung, radial
n_G	1.010 1/min	Grenzdrehzahl
n_{gr}	415 1/min	Bezugsdrehzahl

Abmessungen

r_{min}	5 mm	Minimaler Kantenabstand
D_1	455,5 mm	Bohrungsdurchmesser des Außenringes
d_2	359 mm	Laufbahndurchmesser des Innenringes
d_s	9,5 mm	Durchmesser Schmierbohrung
n_s	17,7 mm	Schmiernutbreite

Anschlußmaße

$d_{a min}$	340 mm	Minimaler Anlagedurchmesser Wellenschulter
$D_{a max}$	520 mm	Maximaler Durchmesser der Gehäuseschulter
$r_{a max}$	4 mm	Maximaler Freistichradius

Zusätzliche Informationen

e	0,4	Grenzwert für F_a/F_r für die Anwendbarkeit der versch. Werte der Faktoren X und Y
Y_1	1,69	Dynamischer Axiallastfaktor
	AH24164-H	Abziehhülse
Y_2	2,52	Dynamischer Axiallastfaktor
Y_0	1,65	Statischer Axiallastfaktor