



FAG

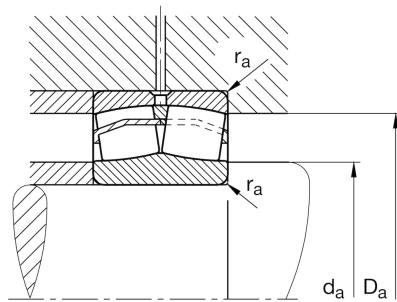
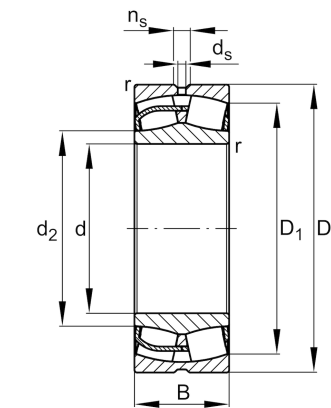
**24172-BE-XL**

Pendelrollenlager

Schaeffler Material-Nummer:  
0793811540000Pendelrollenlager 241..-BE-XL,  
symmetrisch mit Bordscheibe

X-life

## Technische Informationen

**Temperaturbereich**

$T_{min}$	-30 °C	Betriebstemperatur min.
$T_{max}$	200 °C	Betriebstemperatur max.
	268 kg	Gewicht

**Hauptabmessungen und Leistungsdaten**

d	360 mm	Bohrungsdurchmesser
D	600 mm	Außendurchmesser
B	243 mm	Breite
$C_r$	5.600.000 N	Dynamische Tragzahl, radial
$C_{0r}$	9.100.000 N	Statische Tragzahl, radial
$C_{ur}$	680.000 N	Ermüdungsgrenzbelastung, radial
$n_G$	890 1/min	Grenzdrehzahl
$n_{gr}$	350 1/min	Bezugsdrehzahl

**Abmessungen**

$r_{min}$	5 mm	Minimaler Kantenabstand
$D_1$	505,9 mm	Bohrungsdurchmesser des Außenringes
$d_2$	399,4 mm	Laufbahndurchmesser des Innenringes
$d_s$	9,5 mm	Durchmesser Schmierbohrung
$n_s$	17,7 mm	Schmiernutbreite

**Anschlußmaße**

$d_{a min}$	380 mm	Minimaler Anlagendurchmesser Wellenschulter
$D_{a max}$	580 mm	Maximaler Durchmesser der Gehäuseschulter
$r_{a max}$	4 mm	Maximaler Freistichradius

**Zusätzliche Informationen**

e	0,4	Grenzwert für $F_a/F_r$ für die Anwendbarkeit der versch. Werte der Faktoren X und Y
$Y_1$	1,69	Dynamischer Axiallastfaktor
$Y_2$	2,52	Dynamischer Axiallastfaktor
$Y_0$	1,65	Statischer Axiallastfaktor