



FAG

★ 24176-BE-XL

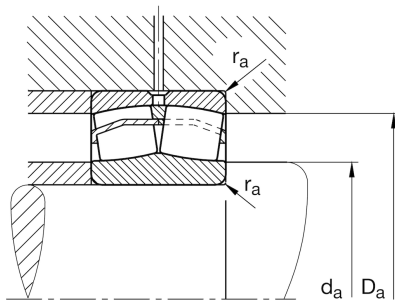
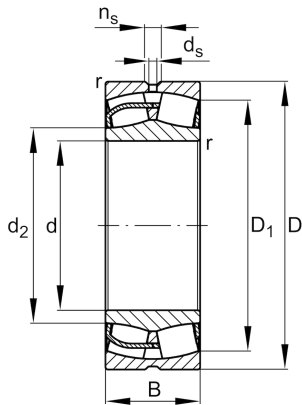
Pendelrollenlager

Schaeffler Material-Nummer:
0872219000000Pendelrollenlager 241...-BE-XL,
symmetrisch mit Bordscheibe

★ Vorzugsprodukt

X-life

Technische Informationen



Temperaturbereich

T_{min}	-30 °C	Betriebstemperatur min.
T_{max}	200 °C	Betriebstemperatur max.
	281 kg	Gewicht

Hauptabmessungen und Leistungsdaten

d	380 mm	Bohrungsdurchmesser
D	620 mm	Außendurchmesser
B	243 mm	Breite
C_r	5.800.000 N	Dynamische Tragzahl, radial
C_{0r}	9.700.000 N	Statische Tragzahl, radial
C_{ur}	730.000 N	Ermüdungsgrenzbelastung, radial
n_G	850 1/min	Grenzdrehzahl
n_{gr}	325 1/min	Bezugsdrehzahl

Abmessungen

r_{min}	5 mm	Minimaler Kantenabstand
D_1	528,4 mm	Bohrungsdurchmesser des Außenringes
d_2	421 mm	Laufbahndurchmesser des Innenringes
d_s	9,5 mm	Durchmesser Schmierbohrung
n_s	17,7 mm	Schmiernutbreite

Anschlußmaße

$d_{a min}$	400 mm	Minimaler Anlagedurchmesser Wellenschulter
$D_{a max}$	600 mm	Maximaler Durchmesser der Gehäuseschulter
$r_{a max}$	4 mm	Maximaler Freistichradius

Zusätzliche Informationen

e	0,38	Grenzwert für F_a/F_r für die Anwendbarkeit der versch. Werte der Faktoren X und Y
Y_1	1,76	Dynamischer Axiallastfaktor
Y_2	2,62	Dynamischer Axiallastfaktor
Y_0	1,72	Statischer Axiallastfaktor