



FAG

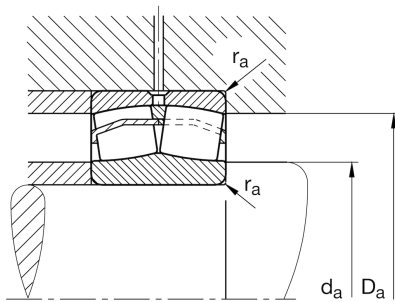
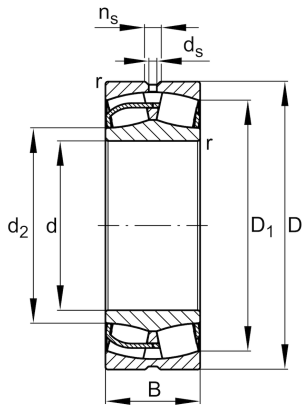
24180-BE-XL

Pendelrollenlager

Schaeffler Material-Nummer:
0863266190000Pendelrollenlager 241..-BE-XL,
symmetrisch mit Bordscheibe

X-life

Technische Informationen

**Temperaturbereich**

| | | |
|-----------|----------|-------------------------|
| T_{min} | -30 °C | Betriebstemperatur min. |
| T_{max} | 200 °C | Betriebstemperatur max. |
| | 317,5 kg | Gewicht |

Hauptabmessungen und Leistungsdaten

| | | |
|----------|--------------|---------------------------------|
| d | 400 mm | Bohrungsdurchmesser |
| D | 650 mm | Außendurchmesser |
| B | 250 mm | Breite |
| C_r | 6.200.000 N | Dynamische Tragzahl, radial |
| C_{0r} | 10.600.000 N | Statische Tragzahl, radial |
| C_{ur} | 790.000 N | Ermüdungsgrenzbelastung, radial |
| n_G | 800 1/min | Grenzdrehzahl |
| n_{gr} | 300 1/min | Bezugsdrehzahl |

Abmessungen

| | | |
|-----------|----------|-------------------------------------|
| r_{min} | 6 mm | Minimaler Kantenabstand |
| D_1 | 556,5 mm | Bohrungsdurchmesser des Außenringes |
| d_2 | 448,8 mm | Laufbahndurchmesser des Innenringes |
| d_s | 12,5 mm | Durchmesser Schmierbohrung |
| n_s | 23,5 mm | Schmiernutbreite |

Anschlußmaße

| | | |
|-------------|--------|---|
| $d_{a min}$ | 426 mm | Minimaler Anlagendurchmesser Wellenschulter |
| $D_{a max}$ | 624 mm | Maximaler Durchmesser der Gehäuseschulter |
| $r_{a max}$ | 5 mm | Maximaler Freistichradius |

Zusätzliche Informationen

| | | |
|-------|------|--|
| e | 0,37 | Grenzwert für F_a/F_r für die Anwendbarkeit der versch. Werte der Faktoren X und Y |
| Y_1 | 1,82 | Dynamischer Axiallastfaktor |
| Y_2 | 2,7 | Dynamischer Axiallastfaktor |
| Y_0 | 1,78 | Statischer Axiallastfaktor |