



FAG

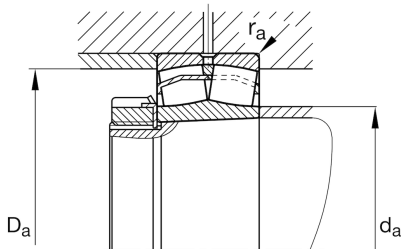
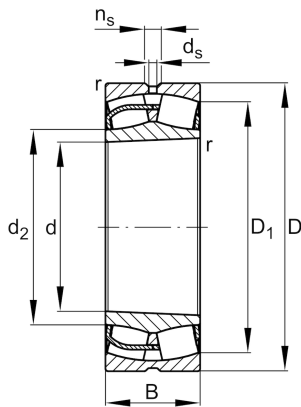
24184-BE-XL-K30

Pendelrollenlager

Schaeffler Material-Nummer:
0825201430000Pendelrollenlager 241..-BE-K30,
Hauptabmessungen nach DIN 635-2, mit
kegeliger Bohrung, Kegel 1:30

X-life

Technische Informationen

**Temperaturbereich**

T_{min}	-30 °C	Betriebstemperatur min.
T_{max}	200 °C	Betriebstemperatur max.
	419,5 kg	Gewicht

Hauptabmessungen und Leistungsdaten

d	420 mm	Bohrungsdurchmesser
D	700 mm	Außendurchmesser
B	280 mm	Breite
C_r	7.400.000 N	Dynamische Tragzahl, radial
C_{0r}	12.600.000 N	Statische Tragzahl, radial
C_{ur}	890.000 N	Ermüdungsgrenzbelastung, radial
n_G	720 1/min	Grenzdrehzahl
n_{gr}	270 1/min	Bezugsdrehzahl

Abmessungen

r_{min}	6 mm	Minimaler Kantenabstand
D_1	592,2 mm	Bohrungsdurchmesser des Außenringes
d_2	472,7 mm	Laufbahndurchmesser des Innenringes
d_s	12,5 mm	Durchmesser Schmierbohrung
n_s	23,5 mm	Schmiernutbreite

Anschlußmaße

$d_{a min}$	446 mm	Minimaler Anlagendurchmesser Wellenschulter
$D_{a max}$	674 mm	Maximaler Durchmesser der Gehäuseschulter
$r_{a max}$	5 mm	Maximaler Freistichradius

Zusätzliche Informationen

e	0,39	Grenzwert für Fa/Fr für die Anwendbarkeit der versch. Werte der Faktoren X und Y
Y ₁	1,72	Dynamischer Axiallastfaktor
	AH24184-H	Abziehhülse
Y ₂	2,56	Dynamischer Axiallastfaktor
Y ₀	1,68	Statischer Axiallastfaktor