

FAG

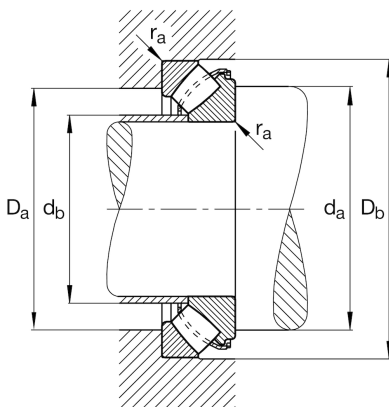
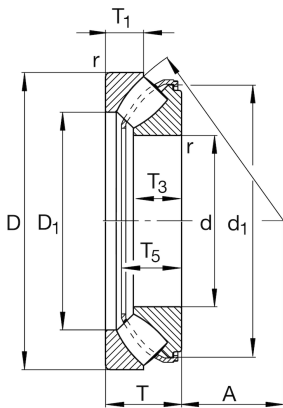
29464-E1-XL

Axial-Pendelrollenlager

Schaeffler Material-Nummer:
0390006640000Axial-Pendelrollenlager 294..-E1-XL, ohne
Bordring

X-life

Technische Informationen

**Temperaturbereich**

T_{\min}	-30 °C	Betriebstemperatur min.
T_{\max}	200 °C	Betriebstemperatur max.
	163,06 kg	Gewicht

Hauptabmessungen und Leistungsdaten

d	320 mm	Bohrungsdurchmesser
D	580 mm	Außendurchmesser
T	155 mm	Höhe
C_a	6.000.000 N	dynamische Tragzahl, axial
C_{0a}	19.100.000 N	statische Tragzahl, axial
C_{ua}	1.790.000 N	Ermüdungsgrenzbelastung, axial
n_G	1.090 1/min	Grenzdrehzahl
n_{gr}	530 1/min	Bezugsdrehzahl

Abmessungen

D_1	422 mm	Innendurchmesser Gehäusescheibe
d_1	534,4 mm	Borrdurchmesser Wellenscheibe
r_{\min}	7,5 mm	Minimaler Kantenabstand
T_1	74,5 mm	Höhe der Gehäusescheibe
T_3	102 mm	Höhe der Wellenscheibe
T_5	139,7 mm	Abstand Wellenscheibe - Käfig
A	191 mm	Mittelpunktabstand

Anschlußmaße

$d_{a \min}$	445 mm	Minimaler Anlagedurchmesser Wellenschulter
$D_{a \max}$	507 mm	Maximaler Durchmesser der Gehäuseschulter
$D_{b \min}$	590 mm	Minimale Gehäusebohrung
$d_{b \max}$	367 mm	Maximaler Abstand Distanzhülse
$d_{b1 \max}$	346 mm	Maximaler Fasendurchmesser der Distanzhülse
$r_{a \max}$	6 mm	Maximaler Freistichradius
	30 °	Fasenwinkel der Distanzhülse

