

FAG

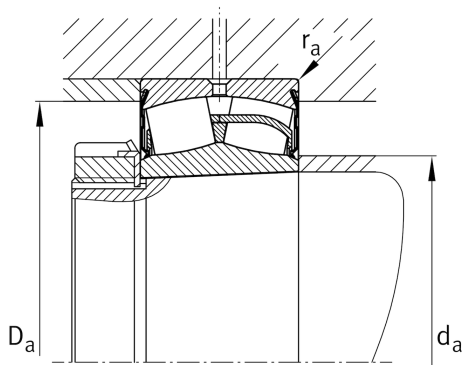
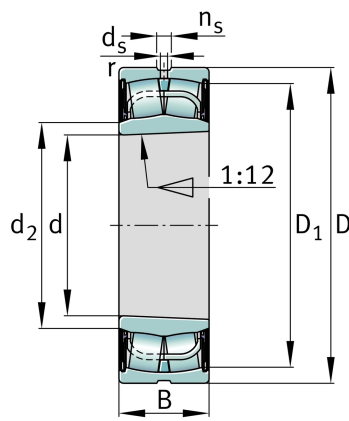
WS22209-E1-XL-K-2RSR

Pendelrollenlager

Schaeffler Material-Nummer:
0825416120000Pendelrollenlager WS222...-E1-
XL-K-2RSR, symmetrisch mit
Käfigführungsring, beidseitig
Lippendichtung, mit kegeliger Bohrung,
1:12

X-life

Technische Informationen

**Temperaturbereich**

T_{min}	-30 °C	Betriebstemperatur min.
T_{max}	100 °C	Betriebstemperatur max.
	0,62 kg	Gewicht

Hauptabmessungen und Leistungsdaten

d	45 mm	Bohrungsdurchmesser
D	85 mm	Außendurchmesser
B	28 mm	Breite
C_r	104.000 N	Dynamische Tragzahl, radial
C_{0r}	99.000 N	Statische Tragzahl, radial
C_{ur}	13.000 N	Ermüdungsgrenzbelastung, radial
n_G	2.550 1/min	Grenzdrehzahl

Abmessungen

r_{min}	1,1 mm	Minimaler Kantenabstand
D_1	77,8 mm	Bohrungsdurchmesser des Außenringes
d_2	51,4 mm	Laufbahndurchmesser des Innenringes
d_s	3,2 mm	Durchmesser Schmierbohrung
n_s	4,8 mm	Schmiernutbreite

Anschlußmaße

$d_{a min}$	51,4 mm	Minimaler Anlagedurchmesser Wellenschulter
$d_{a max}$	51,4 mm	Maximaler Durchmesser der Wellenschulter
$D_{a max}$	78 mm	Maximaler Durchmesser der Gehäuseschulter
$r_{a max}$	1 mm	Maximaler Freistichradius
$d_{b min}$	50 mm	Minimaler Freiraum-Ø für Hülse
$B_{a min}$	8 mm	Minimale Freiraumbreite für Hülse

Zusätzliche Informationen

e	0,25	Grenzwert für F_a/F_r für die Anwendbarkeit der versch. Werte der Faktoren X und Y
	H309-T	Spannhülse
Y_1	2,74	Dynamischer Axiallastfaktor
Y_2	4,08	Dynamischer Axiallastfaktor
Y_0	2,68	Statischer Axiallastfaktor