

FAG

## ★ WS22210-E1-XL-K-2RSR

## Pendelrollenlager

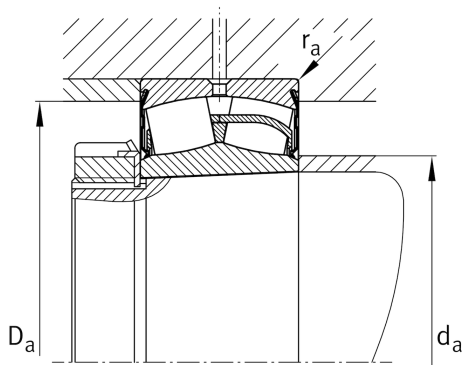
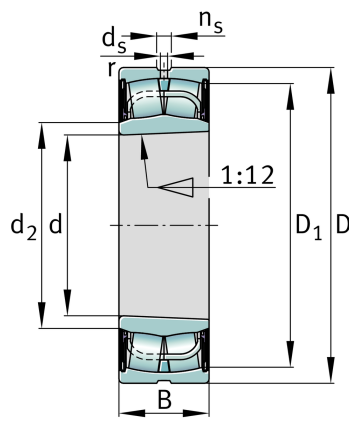
Schaeffler Material-Nummer:  
0867200580000

★ Vorzugsprodukt

X-life

Pendelrollenlager WS222...-E1-XL-K-2RSR, symmetrisch mit Käfigführungsring, beidseitig Lippendichtung, mit kegeliger Bohrung, 1:12

## Technische Informationen



## Temperaturbereich

$T_{min}$	-30 °C	Betriebstemperatur min.
$T_{max}$	100 °C	Betriebstemperatur max.
	0,67 kg	Gewicht

## Hauptabmessungen und Leistungsdaten

d	50 mm	Bohrungsdurchmesser
D	90 mm	Außendurchmesser
B	28 mm	Breite
$C_r$	109.000 N	Dynamische Tragzahl, radial
$C_{0r}$	107.000 N	Statische Tragzahl, radial
$C_{ur}$	14.600 N	Ermüdungsgrenzbelastung, radial
$n_G$	2.440 1/min	Grenzdrehzahl

## Abmessungen

$r_{min}$	1,1 mm	Minimaler Kantenabstand
$D_1$	83,1 mm	Bohrungsdurchmesser des Außenringes
$d_2$	56 mm	Laufbahndurchmesser des Innenringes
$d_s$	3,2 mm	Durchmesser Schmierbohrung
$n_s$	4,8 mm	Schmiernutbreite

## Anschlußmaße

$d_{a min}$	56 mm	Minimaler Anlagedurchmesser Wellenschulter
$d_{a max}$	56 mm	Maximaler Durchmesser der Wellenschulter
$D_{a max}$	83,1 mm	Maximaler Durchmesser der Gehäuseschulter
$r_{a max}$	1 mm	Maximaler Freistichradius
$d_{b min}$	55 mm	Minimaler Freiraum-Ø für Hülse
$B_{a min}$	10 mm	Minimale Freiraumbreite für Hülse

**Zusätzliche Informationen**

e	0,23	Grenzwert für $F_a/F_r$ für die Anwendbarkeit der versch. Werte der Faktoren X und Y
	H310-T	Spannhülse
$Y_1$	2,95	Dynamischer Axiallastfaktor
$Y_2$	4,4	Dynamischer Axiallastfaktor
$Y_0$	2,89	Statischer Axiallastfaktor