

FAG

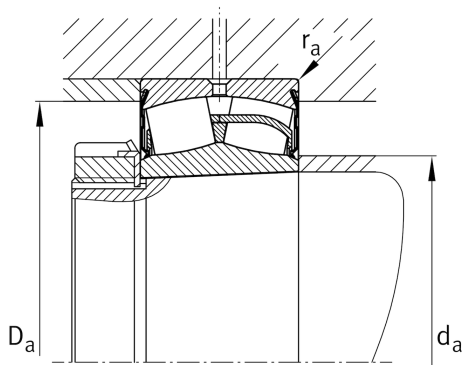
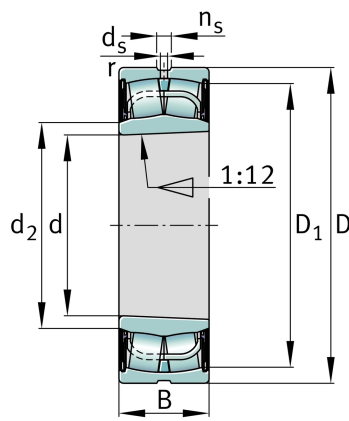
WS22212-E1-XL-K-2RSR

Pendelrollenlager

Schaeffler Material-Nummer:
0821529690000Pendelrollenlager WS222...-E1-
XL-K-2RSR, symmetrisch mit
Käfigführungsring, beidseitig
Lippendichtung, mit kegeliger Bohrung,
1:12

X-life

Technische Informationen

**Temperaturbereich**

T_{min}	-30 °C	Betriebstemperatur min.
T_{max}	100 °C	Betriebstemperatur max.
	1,23 kg	Gewicht

Hauptabmessungen und Leistungsdaten

d	60 mm	Bohrungsdurchmesser
D	110 mm	Außendurchmesser
B	34 mm	Breite
C_r	160.000 N	Dynamische Tragzahl, radial
C_{0r}	155.000 N	Statische Tragzahl, radial
C_{ur}	20.700 N	Ermüdungsgrenzbelastung, radial
n_G	2.030 1/min	Grenzdrehzahl

Abmessungen

r_{min}	1,5 mm	Minimaler Kantenabstand
D_1	100,7 mm	Bohrungsdurchmesser des Außenringes
d_2	67,6 mm	Laufbahndurchmesser des Innenringes
d_s	3,2 mm	Durchmesser Schmierbohrung
n_s	6,5 mm	Schmiernutbreite

Anschlußmaße

$d_{a min}$	67,6 mm	Minimaler Anlagedurchmesser Wellenschulter
$d_{a max}$	67,6 mm	Maximaler Durchmesser der Wellenschulter
$D_{a max}$	101 mm	Maximaler Durchmesser der Gehäuseschulter
$r_{a max}$	1,5 mm	Maximaler Freistichradius
$d_{b min}$	65 mm	Minimaler Freiraum-Ø für Hülse
$B_{a min}$	8 mm	Minimale Freiraumbreite für Hülse

Zusätzliche Informationen

e	0,23	Grenzwert für F_a/F_r für die Anwendbarkeit der versch. Werte der Faktoren X und Y
	H312-T	Spannhülse
Y_1	2,98	Dynamischer Axiallastfaktor
Y_2	4,44	Dynamischer Axiallastfaktor
Y_0	2,92	Statischer Axiallastfaktor