★ **BK2520**

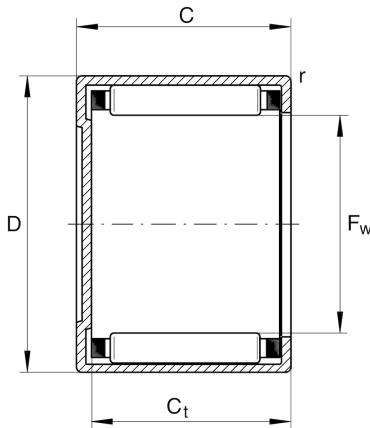
Nadelbühse

Schaeffler Material-Nummer:
0001771050000

Nadelbühse BK, nach DIN 618/ISO 3245

★ Vorzugsprodukt

Technische Informationen



Temperaturbereich

T_{min}	-30 °C	Betriebstemperatur min.
T_{max}	140 °C	Betriebstemperatur max.
	38 g	Gewicht

Hauptabmessungen und Leistungsdaten

F_w	25 mm	Hüllkreis innen
D	32 mm	Außendurchmesser
C	20 mm	Breite des Außenringes
C_r	19.900 N	Dynamische Tragzahl, radial
C_{0r}	33.000 N	Statische Tragzahl, radial
C_{ur}	4.300 N	Ermüdungsgrenzbelastung, radial
n_G	10.200 1/min	Grenzdrehzahl
$n_{G Grease}$	6.100 1/min	Grenzdrehzahl für Fettschmierung
n_{gr}	7.400 1/min	Bezugsdrehzahl

Abmessungen

r_{min}	0,8 mm	Minimaler Kantenabstand
$C_{t min}$	17,3 mm	Minimale Breite bis Büchsenboden

Zusätzliche Informationen

SD25X32X4	Dichtring
G25X32X4	Dichtring 2
LR20X25X20,5	Verwendbare Innenringe LR
IR20X25X20-XL	Verwendbare Innenringe IR