

## ★ BK3020

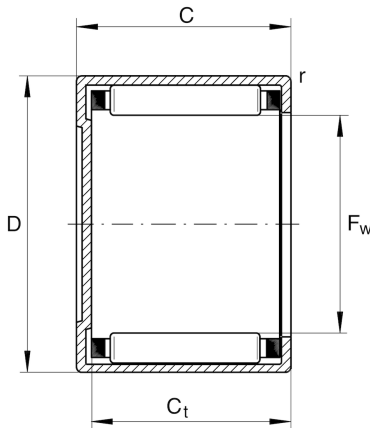
### Nadelbühse

Schaeffler Material-Nummer:  
0001771800000

Nadelbühse BK, nach DIN 618/ISO 3245

★ Vorzugsprodukt

## Technische Informationen



### Temperaturbereich

$T_{min}$	-30 °C	Betriebstemperatur min.
$T_{max}$	140 °C	Betriebstemperatur max.
	45,605 g	Gewicht

### Hauptabmessungen und Leistungsdaten

$F_w$	30 mm	Hüllkreis innen
$D$	37 mm	Außendurchmesser
$C$	20 mm	Breite des Außenringes
$C_r$	22.000 N	Dynamische Tragzahl, radial
$C_{0r}$	39.500 N	Statische Tragzahl, radial
$C_{ur}$	5.100 N	Ermüdungsgrenzbelastung, radial
$n_G$	8.600 1/min	Grenzdrehzahl
$n_{G Grease}$	5.200 1/min	Grenzdrehzahl für Fettschmierung
$n_{gr}$	6.300 1/min	Bezugsdrehzahl

### Abmessungen

$r_{min}$	0,8 mm	Minimaler Kantenabstand
$C_{t min}$	17,3 mm	Minimale Breite bis Büchsenboden

### Zusätzliche Informationen

SD30X37X4	Dichtring
G30X37X4	Dichtring 2
LR25X30X20,5	Verwendbare Innenringe LR
IR25X30X20-XL	Verwendbare Innenringe IR