

★ BK3026

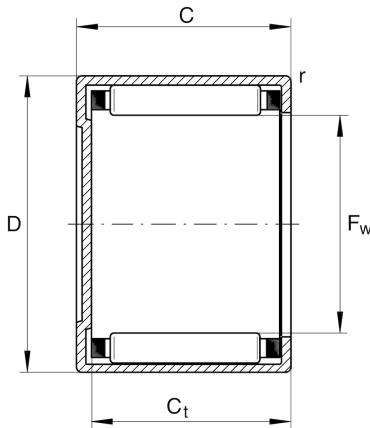
Nadelbühse

Schaeffler Material-Nummer:
0001771990000

Nadelbühse BK, nach DIN 618/ISO 3245

★ Vorzugsprodukt

Technische Informationen



Temperaturbereich

T_{min}	-30 °C	Betriebstemperatur min.
T_{max}	140 °C	Betriebstemperatur max.
	58 g	Gewicht

Hauptabmessungen und Leistungsdaten

F_w	30 mm	Hüllkreis innen
D	37 mm	Außendurchmesser
C	26 mm	Breite des Außenringes
C_r	28.000 N	Dynamische Tragzahl, radial
C_{0r}	54.000 N	Statische Tragzahl, radial
C_{ur}	7.600 N	Ermüdungsgrenzbelastung, radial
n_G	8.600 1/min	Grenzdrehzahl
$n_{G Grease}$	5.200 1/min	Grenzdrehzahl für Fettschmierung
n_{gr}	6.200 1/min	Bezugsdrehzahl

Abmessungen

r_{min}	0,8 mm	Minimaler Kantenabstand
$C_{t min}$	23,3 mm	Minimale Breite bis Büchsenboden

Zusätzliche Informationen

SD30X37X4	Dichtring
G30X37X4	Dichtring 2
LR25X30X26,5	Verwendbare Innenringe LR
IR25X30X26,5-XL	Verwendbare Innenringe IR