

★ BK3038-ZW

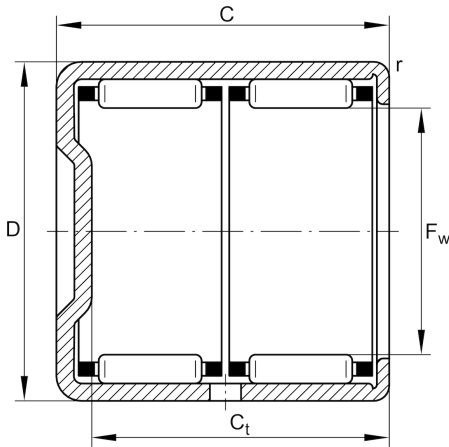
Nadelbühse

Schaeffler Material-Nummer:
0001954210000

Nadelbühse BK, nach DIN 618/ISO 3245

★ Vorzugsprodukt

Technische Informationen



Temperaturbereich

| | | |
|-----------|--------|-------------------------|
| T_{min} | -30 °C | Betriebstemperatur min. |
| T_{max} | 140 °C | Betriebstemperatur max. |
| | 84 g | Gewicht |

Hauptabmessungen und Leistungsdaten

| | | |
|----------|-------------|---------------------------------|
| F_w | 30 mm | Hüllkreis innen |
| D | 37 mm | Außendurchmesser |
| C | 38 mm | Breite des Außenringes |
| C_r | 37.500 N | Dynamische Tragzahl, radial |
| C_{0r} | 79.000 N | Statische Tragzahl, radial |
| C_{ur} | 10.300 N | Ermüdungsgrenzbelastung, radial |
| n_G | 8.600 1/min | Grenzdrehzahl |
| n_{gr} | 6.200 1/min | Bezugsdrehzahl |

Abmessungen

| | | |
|-------------|---------|----------------------------------|
| r_{min} | 0,8 mm | Minimaler Kantenabstand |
| $C_{t min}$ | 35,3 mm | Minimale Breite bis Büchsenboden |

Zusätzliche Informationen

| | |
|-----------------|---------------------------|
| LR25X30X38,5 | Verwendbare Innenringe LR |
| IR25X30X38,5-XL | Verwendbare Innenringe IR |