

★ HK5020

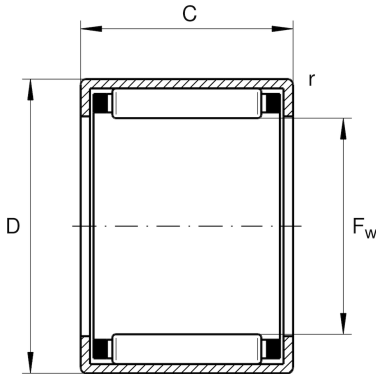
Nadelhülse

Schaeffler Material-Nummer:
0001936580000

Nadelhülse HK, 1-reihig, mit Käfig

★ Vorzugsprodukt

Technische Informationen



Temperaturbereich

T_{min}	-30 °C	Betriebstemperatur min.
T_{max}	140 °C	Betriebstemperatur max.
	68,5 g	Gewicht

Hauptabmessungen und Leistungsdaten

F_w	50 mm	Hüllkreis innen
D	58 mm	Außendurchmesser
C	20 mm	Breite
C_r	31.000 N	Dynamische Tragzahl, radial
C_{0r}	63.000 N	Statische Tragzahl, radial
C_{ur}	8.400 N	Ermüdungsgrenzbelastung, radial
n_G	5.300 1/min	Grenzdrehzahl
$n_{G Grease}$	3.150 1/min	Grenzdrehzahl für Fettschmierung
n_{gr}	4.050 1/min	Bezugsdrehzahl

Abmessungen

C_1	20 mm	Breite des Außenringes
r_{min}	0,8 mm	Minimaler Kantenabstand

Zusätzliche Informationen

SD50X58X4	Dichtring
G50X58X4	Dichtring 2
LR45X50X20,5	Verwendbare Innenringe LR