



★ NA4913-XL

Nadellager

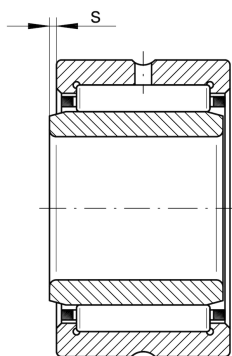
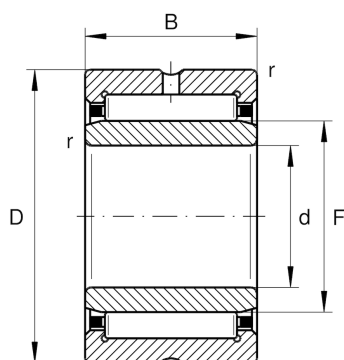
Schaeffler Material-Nummer:
0506615820000

Nadellager NA49..-XL, 1-reihig, mit
Innenring, 2 Borde am Aussenring

★ Vorzugsprodukt

X-life

Technische Informationen



Temperaturbereich

T_{\min}	-30 °C	Betriebstemperatur min.
T_{\max}	120 °C	Betriebstemperatur max.
	0,465 kg	Gewicht

Hauptabmessungen und Leistungsdaten

d	65 mm	Bohrungsdurchmesser
D	90 mm	Außendurchmesser
B	25 mm	Breite
C_r	69.000 N	Dynamische Tragzahl, radial
C_{0r}	112.000 N	Statische Tragzahl, radial
C_{ur}	19.900 N	Ermüdungsgrenzbelastung, radial
n_G	6.300 1/min	Grenzdrehzahl
n_{gr}	3.500 1/min	Bezugsdrehzahl

Abmessungen

F	72 mm	Laufbahndurchmesser des Innenringes
r_{\min}	1 mm	Minimaler Kantenabstand
s	1,5 mm	axialer Verschiebeweg