

★ NA4900-2RSR-XL

Nadellager

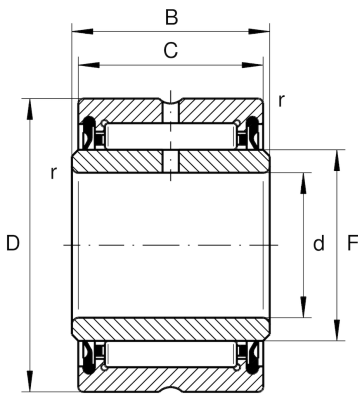
Schaeffler Material-Nummer:
0507751380000

Nadellager NA49..-2RSR, Maßreihe 49,
beidseitig Lippendichtung

★ Vorzugsprodukt

X-life

Technische Informationen



Temperaturbereich

T_{\min}	-20 °C	Betriebstemperatur min.
T_{\max}	100 °C	Betriebstemperatur max.
	0,024 kg	Gewicht

Hauptabmessungen und Leistungsdaten

d	10 mm	Bohrungsdurchmesser
D	22 mm	Außendurchmesser
B	14 mm	Breite des Innenringes
C_r	7.700 N	Dynamische Tragzahl, radial
C_{0r}	6.900 N	Statische Tragzahl, radial
C_{ur}	1.390 N	Ermüdungsgrenzbelastung, radial
$n_{G \text{ Grease}}$	14.800 1/min	Grenzdrehzahl für Fettschmierung

Abmessungen

F	14 mm	Laufbahndurchmesser des Innenringes
C	13 mm	Breite des Außenringes
r_{\min}	0,3 mm	Minimaler Kantenabstand