

★ NA4910-RSR-XL

Nadellager

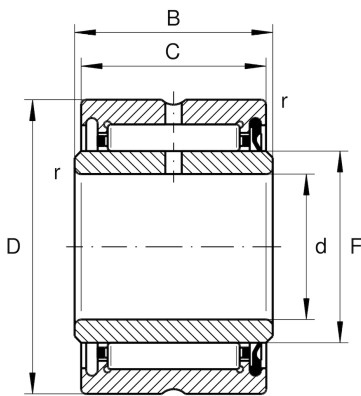
Schaeffler Material-Nummer:
0507738950000

Nadellager NA49...-RSR, Maßreihe 49,
einseitig Lippendichtung

★ Vorzugsprodukt

X-life

Technische Informationen



Temperaturbereich

T_{\min}	-20 °C	Betriebstemperatur min.
T_{\max}	100 °C	Betriebstemperatur max.
	0,003 kg	Gewicht

Hauptabmessungen und Leistungsdaten

d	50 mm	Bohrungsdurchmesser
D	72 mm	Außendurchmesser
B	23 mm	Breite des Innenringes
C_r	45.000 N	Dynamische Tragzahl, radial
C_{0r}	64.000 N	Statische Tragzahl, radial
C_{ur}	10.800 N	Ermüdungsgrenzbelastung, radial
$n_{G \text{ Grease}}$	4.650 1/min	Grenzdrehzahl für Fettschmierung

Abmessungen

F	58 mm	Laufbahndurchmesser des Innenringes
C	22 mm	Breite des Außenringes
r_{\min}	0,6 mm	Minimaler Kantenabstand