

★ NA6913-ZW-XL

Nadellager

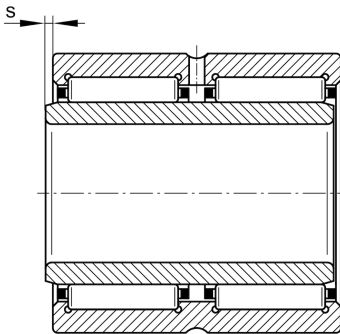
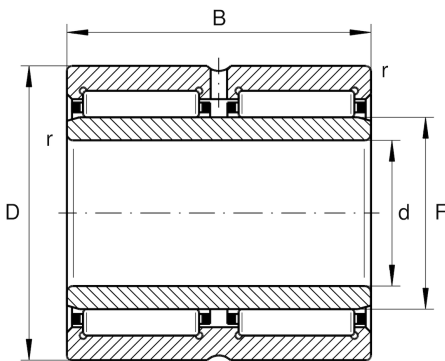
Schaeffler Material-Nummer:
0507442590000

Nadellager NA69...-ZW-XL, Maßreihe 69,
zweireihig

★ Vorzugsprodukt

X-life

Technische Informationen



Temperaturbereich

T_{\min}	-30 °C	Betriebstemperatur min.
T_{\max}	120 °C	Betriebstemperatur max.
	0,852 kg	Gewicht

Hauptabmessungen und Leistungsdaten

d	65 mm	Bohrungsdurchmesser
D	90 mm	Außendurchmesser
B	45 mm	Breite
C_r	108.000 N	Dynamische Tragzahl, radial
C_{0r}	198.000 N	Statische Tragzahl, radial
C_{ur}	34.500 N	Ermüdungsgrenzbelastung, radial
n_G	6.300 1/min	Grenzdrehzahl
n_{gr}	3.550 1/min	Bezugsdrehzahl

Abmessungen

F	72 mm	Laufbahndurchmesser des Innenringes
r_{\min}	1 mm	Minimaler Kantenabstand
s	1,5 mm	axialer Verschiebeweg