

★ NA6914-ZW-XL

Nadellager

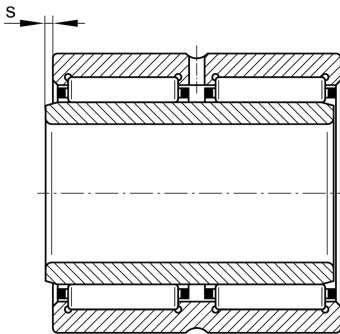
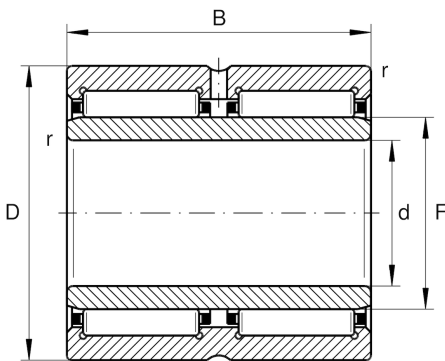
Schaeffler Material-Nummer:
0507442670000

Nadellager NA69...-ZW-XL, Maßreihe 69,
zweireihig

★ Vorzugsprodukt

X-life

Technische Informationen



Temperaturbereich

T_{\min}	-30 °C	Betriebstemperatur min.
T_{\max}	120 °C	Betriebstemperatur max.
	1,34 kg	Gewicht

Hauptabmessungen und Leistungsdaten

d	70 mm	Bohrungsdurchmesser
D	100 mm	Außendurchmesser
B	54 mm	Breite
C_r	145.000 N	Dynamische Tragzahl, radial
C_{0r}	265.000 N	Statische Tragzahl, radial
C_{ur}	48.000 N	Ermüdungsgrenzbelastung, radial
n_G	5.700 1/min	Grenzdrehzahl
n_{gr}	3.300 1/min	Bezugsdrehzahl

Abmessungen

F	80 mm	Laufbahndurchmesser des Innenringes
r_{\min}	1 mm	Minimaler Kantenabstand
s	1 mm	axialer Verschiebeweg