

## ★ NA6915-ZW-XL

### Nadellager

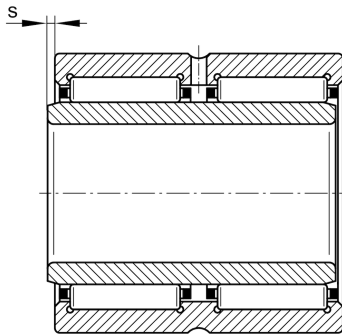
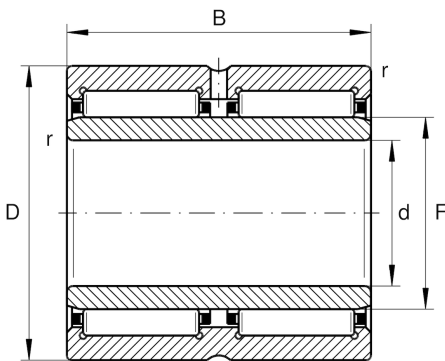
Schaeffler Material-Nummer:  
0507442750000

Nadellager NA69...-ZW-XL, Maßreihe 69,  
zweireihig

★ Vorzugsprodukt

X-life

## Technische Informationen



### Temperaturbereich

$T_{\min}$	-30 °C	Betriebstemperatur min.
$T_{\max}$	120 °C	Betriebstemperatur max.
	1,41 kg	Gewicht

### Hauptabmessungen und Leistungsdaten

d	75 mm	Bohrungsdurchmesser
D	105 mm	Außendurchmesser
B	54 mm	Breite
$C_r$	147.000 N	Dynamische Tragzahl, radial
$C_{0r}$	275.000 N	Statische Tragzahl, radial
$C_{ur}$	50.000 N	Ermüdungsgrenzbelastung, radial
$n_G$	5.400 1/min	Grenzdrehzahl
$n_{gr}$	3.150 1/min	Bezugsdrehzahl

### Abmessungen

F	85 mm	Laufbahndurchmesser des Innenringes
$r_{\min}$	1 mm	Minimaler Kantenabstand
s	1 mm	axialer Verschiebeweg