

## ★ NA6917-ZW-XL

### Nadellager

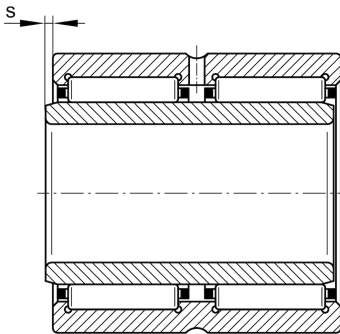
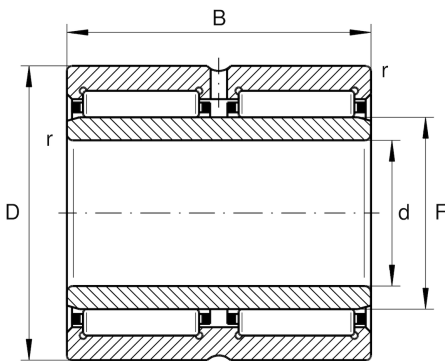
Schaeffler Material-Nummer:  
0507442910000

Nadellager NA69...-ZW-XL, Maßreihe 69,  
zweireihig

★ Vorzugsprodukt

X-life

## Technische Informationen



### Temperaturbereich

$T_{\min}$	-30 °C	Betriebstemperatur min.
$T_{\max}$	120 °C	Betriebstemperatur max.
	2,264 kg	Gewicht

### Hauptabmessungen und Leistungsdaten

d	85 mm	Bohrungsdurchmesser
D	120 mm	Außendurchmesser
B	63 mm	Breite
$C_r$	188.000 N	Dynamische Tragzahl, radial
$C_{0r}$	400.000 N	Statische Tragzahl, radial
$C_{ur}$	72.000 N	Ermüdungsgrenzbelastung, radial
$n_G$	4.600 1/min	Grenzdrehzahl
$n_{gr}$	2.700 1/min	Bezugsdrehzahl

### Abmessungen

F	100 mm	Laufbahndurchmesser des Innenringes
$r_{\min}$	1,1 mm	Minimaler Kantenabstand
s	1 mm	axialer Verschiebeweg