

NAO20X37X16-XL

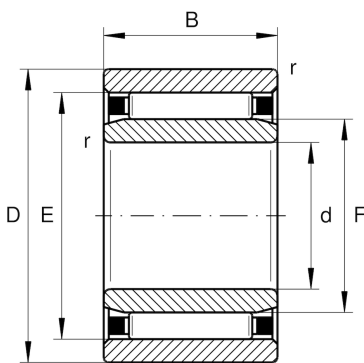
Nadellager

Schaeffler Material-Nummer:
0507780300000

Nadellager NAO, ohne Borde

X-life

Technische Informationen



Temperaturbereich

T_{\min}	-30 °C	Betriebstemperatur min.
T_{\max}	120 °C	Betriebstemperatur max.
	83,14 g	Gewicht

Hauptabmessungen und Leistungsdaten

d	20 mm	Bohrungsdurchmesser
D	37 mm	Außendurchmesser
B	16 mm	Breite
C_r	23.500 N	Dynamische Tragzahl, radial
C_{0r}	27.500 N	Statische Tragzahl, radial
C_{ur}	4.650 N	Ermüdungsgrenzbelastung, radial
n_G	17.200 1/min	Grenzdrehzahl
n_{gr}	9.100 1/min	Bezugsdrehzahl

Abmessungen

F	25 mm	Laufbahndurchmesser des Innenringes
E	32 mm	Laufbahndurchmesser des Außenringes
r_{\min}	0,3 mm	Minimaler Kantenabstand
s	0,5 mm	axialer Verschiebeweg

Anschlußmaße

d_a	24,5 mm	Anschlussmaß
D_b	25,6 mm	Anlagedurchmesser Axialführung NK/Gehäuse
d_b	31,4 mm	Anlagedurchmesser Axialführung NK/Welle
D_a	32,5 mm	Anlagedurchmesser des Außenringes
$r_{a \max}$	0,3 mm	Maximaler Freistichradius

