

## ★ NAO25X40X17-XL

Nadellager

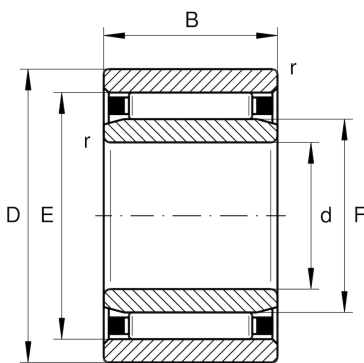
Schaeffler Material-Nummer:  
0507780560000

Nadellager NAO, ohne Borde

★ Vorzugsprodukt

X-life

### Technische Informationen



#### Temperaturbereich

$T_{min}$	-30 °C	Betriebstemperatur min.
$T_{max}$	120 °C	Betriebstemperatur max.
	84,112 g	Gewicht

#### Hauptabmessungen und Leistungsdaten

$d$	25 mm	Bohrungsdurchmesser
$D$	40 mm	Außendurchmesser
$B$	17 mm	Breite
$C_r$	22.100 N	Dynamische Tragzahl, radial
$C_{0r}$	34.000 N	Statische Tragzahl, radial
$C_{ur}$	5.400 N	Ermüdungsgrenzbelastung, radial
$n_G$	15.100 1/min	Grenzdrehzahl
$n_{gr}$	8.100 1/min	Bezugsdrehzahl

#### Abmessungen

$F$	30 mm	Laufbahndurchmesser des Innenringes
$E$	35 mm	Laufbahndurchmesser des Außenringes
$r_{min}$	0,3 mm	Minimaler Kantenabstand
$s$	0,8 mm	axialer Verschiebeweg

#### Anschlußmaße

$d_a$	29,5 mm	Anschlussmaß
$D_b$	30,6 mm	Anlagedurchmesser Axialführung NK/Gehäuse
$d_b$	34,4 mm	Anlagedurchmesser Axialführung NK/Welle
$D_a$	35,5 mm	Anlagedurchmesser des Außenringes
$r_{a max}$	0,3 mm	Maximaler Freistichradius

