

NAO30X47X16-XL

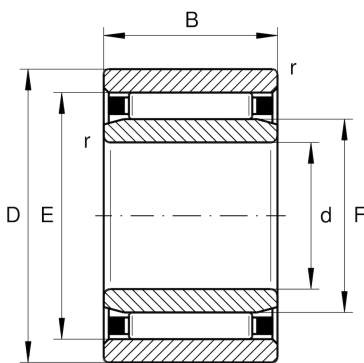
Nadellager

Schaeffler Material-Nummer:
0507781020000

Nadellager NAO, ohne Borde

X-life

Technische Informationen



Temperaturbereich

T_{\min}	-30 °C	Betriebstemperatur min.
T_{\max}	120 °C	Betriebstemperatur max.
	0,109 kg	Gewicht

Hauptabmessungen und Leistungsdaten

d	30 mm	Bohrungsdurchmesser
D	47 mm	Außendurchmesser
B	16 mm	Breite
C_r	27.500 N	Dynamische Tragzahl, radial
C_{0r}	37.500 N	Statische Tragzahl, radial
C_{ur}	6.300 N	Ermüdungsgrenzbelastung, radial
n_G	12.700 1/min	Grenzdrehzahl
n_{gr}	6.900 1/min	Bezugsdrehzahl

Abmessungen

F	35 mm	Laufbahndurchmesser des Innenringes
E	42 mm	Laufbahndurchmesser des Außenringes
r_{\min}	0,3 mm	Minimaler Kantenabstand
s	0,8 mm	axialer Verschiebeweg

Anschlußmaße

d_a	34,5 mm	Anschlussmaß
D_b	35,6 mm	Anlagedurchmesser Axialführung NK/Gehäuse
d_b	41,4 mm	Anlagedurchmesser Axialführung NK/Welle
D_a	42,5 mm	Anlagedurchmesser des Außenringes
$r_{a \max}$	0,3 mm	Maximaler Freistichradius

