

NAO90X120X30-XL

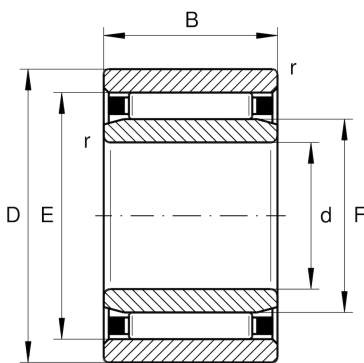
Nadellager

Schaeffler Material-Nummer:
0507781880000

Nadellager NAO, ohne Borde

X-life

Technische Informationen



Temperaturbereich

T_{\min}	-30 °C	Betriebstemperatur min.
T_{\max}	120 °C	Betriebstemperatur max.
	1,044 kg	Gewicht

Hauptabmessungen und Leistungsdaten

d	90 mm	Bohrungsdurchmesser
D	120 mm	Außendurchmesser
B	30 mm	Breite
C_r	80.000 N	Dynamische Tragzahl, radial
C_{0r}	188.000 N	Statische Tragzahl, radial
C_{ur}	32.500 N	Ermüdungsgrenzbelastung, radial
n_G	4.700 1/min	Grenzdrehzahl
n_{gr}	2.950 1/min	Bezugsdrehzahl

Abmessungen

F	100 mm	Laufbahndurchmesser des Innenringes
E	108 mm	Laufbahndurchmesser des Außenringes
r_{\min}	1 mm	Minimaler Kantenabstand
s	1 mm	axialer Verschiebeweg

Anschlußmaße

d_a	99,3 mm	Anschlussmaß
D_b	101 mm	Anlagedurchmesser Axialführung NK/Gehäuse
d_b	107,2 mm	Anlagedurchmesser Axialführung NK/Welle
D_a	109 mm	Anlagedurchmesser des Außenringes
$r_{a \max}$	1 mm	Maximaler Freistichradius

