

## NAO9X22X12-TV-XL

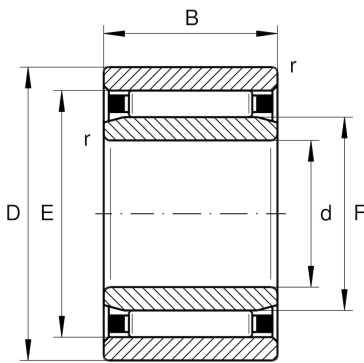
### Radial-Rollenlager

Schaeffler Material-Nummer:  
0507778660000

Nadellager NAO, ohne Borde

X-life

### Technische Informationen



#### Temperaturbereich

$T_{\min}$	-20 °C	Betriebstemperatur min.
$T_{\max}$	120 °C	Betriebstemperatur max.
	0,235 kg	Gewicht

#### Hauptabmessungen und Leistungsdaten

d	9 mm	Bohrungsdurchmesser
D	22 mm	Außendurchmesser
B	12 mm	Breite
$C_r$	11.300 N	Dynamische Tragzahl, radial
$C_{0r}$	9.900 N	Statische Tragzahl, radial
$C_{ur}$	1.770 N	Ermüdungsgrenzbelastung, radial
$n_G$	26.000 1/min	Grenzdrehzahl
$n_{G \text{ Grease}}$	15.500 1/min	Grenzdrehzahl für Fettschmierung
$n_{gr}$	17.900 1/min	Bezugsdrehzahl

#### Abmessungen

$r_{\min}$	0,3 mm	Minimaler Kantenabstand
E	18 mm	Laufbahndurchmesser des Außenringes
F	12 mm	Laufbahndurchmesser des Innenringes
s	0,5 mm	axialer Verschiebeweg

#### Anschlußmaße

$r_{a \max}$	0,3 mm	Maximaler Freistichradius
$d_a$	11,7 mm	Anschlussmaß
$d_b$	17,6 mm	Anlagedurchmesser Axialführung NK/Welle
$D_a$	18,3 mm	Anlagedurchmesser des Außenringes
$D_b$	12,3 mm	Anlagedurchmesser Axialführung NK/Gehäuse

