



## ★ NK10/12-TV-XL

### Nadellager

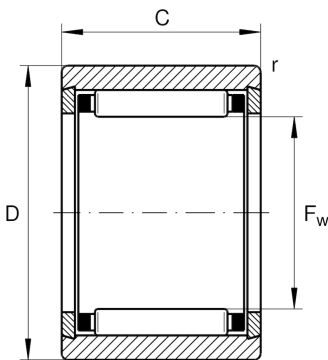
Schaeffler Material-Nummer:  
0507532900000

Nadellager NK, leichte Reihe

★ Vorzugsprodukt

X-life

## Technische Informationen



### Temperaturbereich

$T_{\min}$	-20 °C	Betriebstemperatur min.
$T_{\max}$	120 °C	Betriebstemperatur max.
	10,3 g	Gewicht

### Hauptabmessungen und Leistungsdaten

$F_w$	10 mm	Hüllkreis innen
$D$	17 mm	Außendurchmesser
$C$	12 mm	Breite des Außenringes
$C_r$	5.300 N	Dynamische Tragzahl, radial
$C_{0r}$	5.500 N	Statische Tragzahl, radial
$C_{ur}$	940 N	Ermüdungsgrenzbelastung, radial
$n_G$	29.500 1/min	Grenzdrehzahl
$n_{gr}$	29.000 1/min	Bezugsdrehzahl

### Abmessungen

$r_{\min}$	0,3 mm	Minimaler Kantenabstand
------------	--------	-------------------------

### Zusätzliche Informationen

G10X17X3	Dichtring
SD10X17X3	Dichtring 2