



★ NK8/12-TV-XL

Nadellager

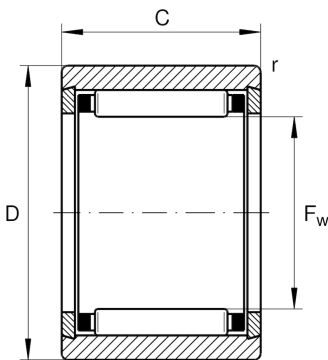
Schaeffler Material-Nummer:
0507532580000

Nadellager NK, leichte Reihe

★ Vorzugsprodukt

X-life

Technische Informationen



Temperaturbereich

T_{\min}	-20 °C	Betriebstemperatur min.
T_{\max}	120 °C	Betriebstemperatur max.
	8,86 g	Gewicht

Hauptabmessungen und Leistungsdaten

F_w	8 mm	Hüllkreis innen
D	15 mm	Außendurchmesser
C	12 mm	Breite des Außenringes
C_r	4.450 N	Dynamische Tragzahl, radial
C_{0r}	4.100 N	Statische Tragzahl, radial
C_{ur}	700 N	Ermüdungsgrenzbelastung, radial
n_G	32.500 1/min	Grenzdrehzahl
n_{gr}	37.000 1/min	Bezugsdrehzahl

Abmessungen

r_{\min}	0,3 mm	Minimaler Kantenabstand
------------	--------	-------------------------

Zusätzliche Informationen

G8X15X3	Dichtring
SD8X15X3	Dichtring 2