



★ NK9/16-TV-XL

Nadellager

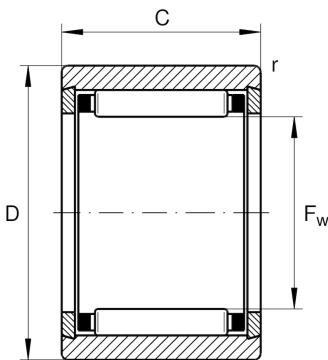
Schaeffler Material-Nummer:
0507532820000

Nadellager NK, leichte Reihe

★ Vorzugsprodukt

X-life

Technische Informationen



Temperaturbereich

T_{\min}	-20 °C	Betriebstemperatur min.
T_{\max}	120 °C	Betriebstemperatur max.
	12,7 g	Gewicht

Hauptabmessungen und Leistungsdaten

F_w	9 mm	Hüllkreis innen
D	16 mm	Außendurchmesser
C	16 mm	Breite des Außenringes
C_r	6.600 N	Dynamische Tragzahl, radial
C_{0r}	7.100 N	Statische Tragzahl, radial
C_{ur}	1.210 N	Ermüdungsgrenzbelastung, radial
n_G	31.000 1/min	Grenzdrehzahl
n_{gr}	32.000 1/min	Bezugsdrehzahl

Abmessungen

r_{\min}	0,3 mm	Minimaler Kantenabstand
------------	--------	-------------------------

Zusätzliche Informationen

G9X16X3	Dichtring
---------	-----------