



★ NKI15/16-XL

Nadellager

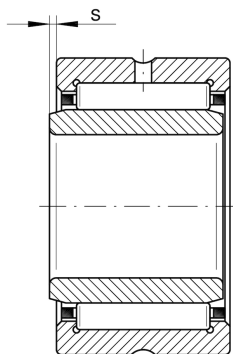
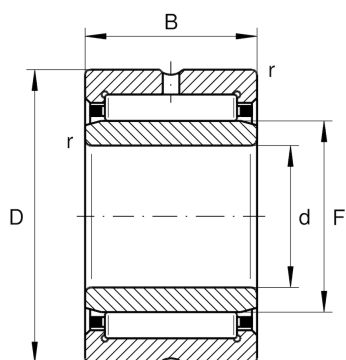
Schaeffler Material-Nummer:
050761960000

Nadellager NKI, leichte Reihe

★ Vorzugsprodukt

X-life

Technische Informationen



Temperaturbereich

T_{\min}	-30 °C	Betriebstemperatur min.
T_{\max}	120 °C	Betriebstemperatur max.
	39,79 g	Gewicht

Hauptabmessungen und Leistungsdaten

d	15 mm	Bohrungsdurchmesser
D	27 mm	Außendurchmesser
B	16 mm	Breite
C_r	14.700 N	Dynamische Tragzahl, radial
C_{0r}	17.400 N	Statische Tragzahl, radial
C_{ur}	3.250 N	Ermüdungsgrenzbelastung, radial
n_G	21.600 1/min	Grenzdrehzahl
n_{gr}	12.400 1/min	Bezugsdrehzahl

Abmessungen

F	19 mm	Laufbahndurchmesser des Innenringes
r_{\min}	0,3 mm	Minimaler Kantenabstand
s	0,5 mm	axialer Verschiebeweg