

## ★ NKI22/16-XL

### Nadellager

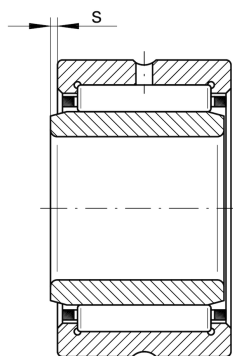
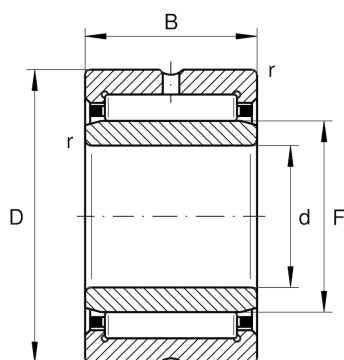
Schaeffler Material-Nummer:  
0507620280000

Nadellager NKI, leichte Reihe

★ Vorzugsprodukt

X-life

## Technische Informationen



### Temperaturbereich

$T_{\min}$	-30 °C	Betriebstemperatur min.
$T_{\max}$	120 °C	Betriebstemperatur max.
	52,2 g	Gewicht

### Hauptabmessungen und Leistungsdaten

d	22 mm	Bohrungsdurchmesser
D	34 mm	Außendurchmesser
B	16 mm	Breite
$C_r$	17.300 N	Dynamische Tragzahl, radial
$C_{0r}$	23.600 N	Statische Tragzahl, radial
$C_{ur}$	4.450 N	Ermüdungsgrenzbelastung, radial
$n_G$	17.200 1/min	Grenzdrehzahl
$n_{gr}$	9.500 1/min	Bezugsdrehzahl

### Abmessungen

F	26 mm	Laufbahndurchmesser des Innenringes
$r_{\min}$	0,3 mm	Minimaler Kantenabstand
s	0,5 mm	axialer Verschiebeweg