



## ★ NKI28/20-TV-XL

### Nadellager

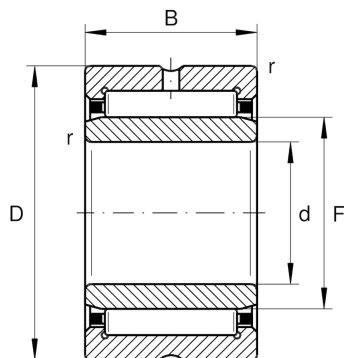
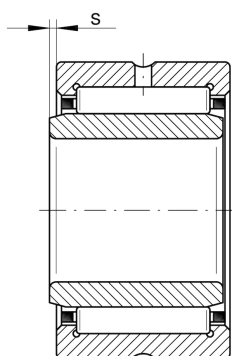
Schaeffler Material-Nummer:  
0507621680000

Nadellager NKI, leichte Reihe

★ Vorzugsprodukt

X-life

## Technische Informationen



### Temperaturbereich

$T_{\min}$	-20 °C	Betriebstemperatur min.
$T_{\max}$	120 °C	Betriebstemperatur max.
	91,58 g	Gewicht

### Hauptabmessungen und Leistungsdaten

d	28 mm	Bohrungsdurchmesser
D	42 mm	Außendurchmesser
B	20 mm	Breite
$C_r$	29.500 N	Dynamische Tragzahl, radial
$C_{0r}$	44.500 N	Statische Tragzahl, radial
$C_{ur}$	8.000 N	Ermüdungsgrenzbelastung, radial
$n_G$	14.000 1/min	Grenzdrehzahl
$n_{gr}$	7.500 1/min	Bezugsdrehzahl

### Abmessungen

F	32 mm	Laufbahndurchmesser des Innenringes
$r_{\min}$	0,3 mm	Minimaler Kantenabstand
s	1 mm	axialer Verschiebeweg