

★ NKI28/30-XL

Nadellager

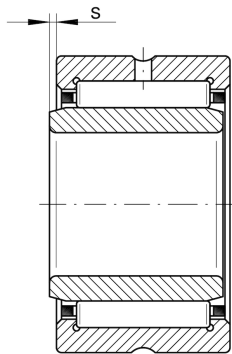
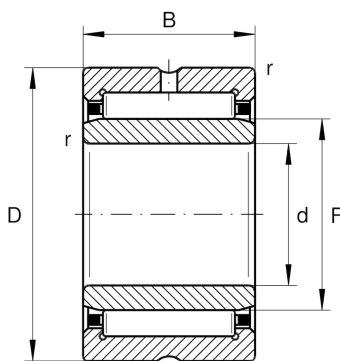
Schaeffler Material-Nummer:
0507621760000

Nadellager NKI, leichte Reihe

★ Vorzugsprodukt

X-life

Technische Informationen



Temperaturbereich

T_{\min}	-30 °C	Betriebstemperatur min.
T_{\max}	120 °C	Betriebstemperatur max.
	0,154 kg	Gewicht

Hauptabmessungen und Leistungsdaten

d	28 mm	Bohrungsdurchmesser
D	42 mm	Außendurchmesser
B	30 mm	Breite
C_r	39.000 N	Dynamische Tragzahl, radial
C_{0r}	63.000 N	Statische Tragzahl, radial
C_{ur}	11.900 N	Ermüdungsgrenzbelastung, radial
n_G	14.000 1/min	Grenzdrehzahl
n_{gr}	7.600 1/min	Bezugsdrehzahl

Abmessungen

F	32 mm	Laufbahndurchmesser des Innenringes
r_{\min}	0,3 mm	Minimaler Kantenabstand
s	1,5 mm	axialer Verschiebeweg