

## ★ NKI30/30-TV-XL

### Nadellager

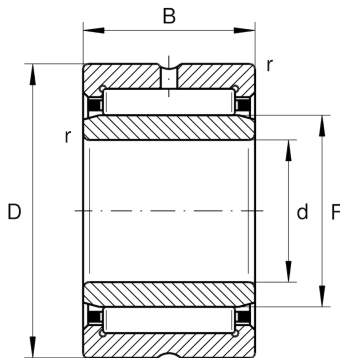
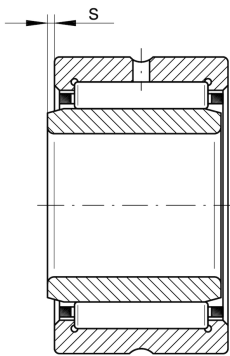
Schaeffler Material-Nummer:  
0507621920000

Nadellager NKI, leichte Reihe

★ Vorzugsprodukt

X-life

## Technische Informationen



### Temperaturbereich

$T_{min}$	-20 °C	Betriebstemperatur min.
$T_{max}$	120 °C	Betriebstemperatur max.
	0,002 kg	Gewicht

### Hauptabmessungen und Leistungsdaten

d	30 mm	Bohrungsdurchmesser
D	45 mm	Außendurchmesser
B	30 mm	Breite
$C_r$	46.000 N	Dynamische Tragzahl, radial
$C_{0r}$	81.000 N	Statische Tragzahl, radial
$C_{ur}$	15.300 N	Ermüdungsgrenzbelastung, radial
$n_G$	12.900 1/min	Grenzdrehzahl
$n_{gr}$	6.600 1/min	Bezugsdrehzahl

### Abmessungen

F	35 mm	Laufbahndurchmesser des Innenringes
$r_{min}$	0,3 mm	Minimaler Kantenabstand
s	1 mm	axialer Verschiebeweg