

## ★ NKI42/30-XL

### Nadellager

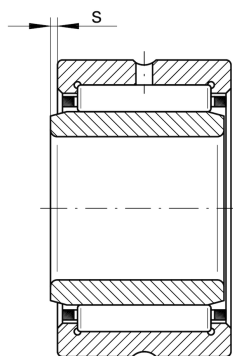
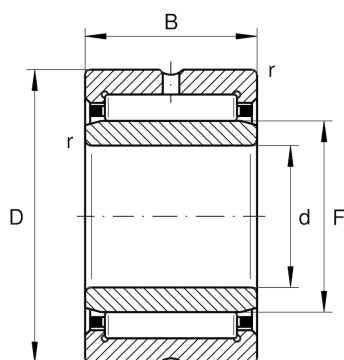
Schaeffler Material-Nummer:  
0507623030000

Nadellager NKI, leichte Reihe

★ Vorzugsprodukt

X-life

## Technische Informationen



### Temperaturbereich

|           |          |                         |
|-----------|----------|-------------------------|
| $T_{min}$ | -30 °C   | Betriebstemperatur min. |
| $T_{max}$ | 120 °C   | Betriebstemperatur max. |
|           | 0,002 kg | Gewicht                 |

### Hauptabmessungen und Leistungsdaten

|          |             |                                 |
|----------|-------------|---------------------------------|
| d        | 42 mm       | Bohrungsdurchmesser             |
| D        | 57 mm       | Außendurchmesser                |
| B        | 30 mm       | Breite                          |
| $C_r$    | 48.500 N    | Dynamische Tragzahl, radial     |
| $C_{0r}$ | 94.000 N    | Statische Tragzahl, radial      |
| $C_{ur}$ | 17.800 N    | Ermüdungsgrenzbelastung, radial |
| $n_G$    | 9.800 1/min | Grenzdrehzahl                   |
| $n_{gr}$ | 5.400 1/min | Bezugsdrehzahl                  |

### Abmessungen

|           |        |                                     |
|-----------|--------|-------------------------------------|
| F         | 47 mm  | Laufbahndurchmesser des Innenringes |
| $r_{min}$ | 0,3 mm | Minimaler Kantenabstand             |
| s         | 1 mm   | axialer Verschiebeweg               |