

★ NKI45/35-TV-XL

Nadellager

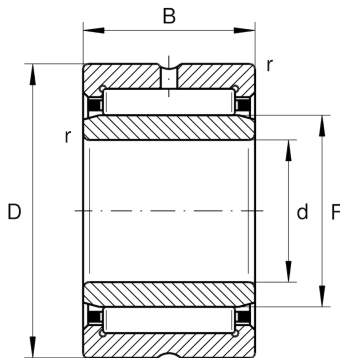
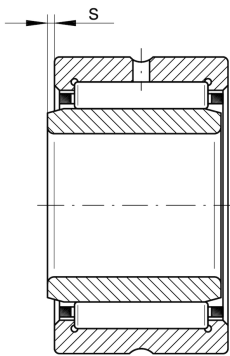
Schaeffler Material-Nummer:
0507623200000

Nadellager NKI, leichte Reihe

★ Vorzugsprodukt

X-life

Technische Informationen



Temperaturbereich

T_{\min}	-20 °C	Betriebstemperatur min.
T_{\max}	120 °C	Betriebstemperatur max.
	0,003 kg	Gewicht

Hauptabmessungen und Leistungsdaten

d	45 mm	Bohrungsdurchmesser
D	62 mm	Außendurchmesser
B	35 mm	Breite
C_r	67.000 N	Dynamische Tragzahl, radial
C_{0r}	132.000 N	Statische Tragzahl, radial
C_{ur}	24.300 N	Ermüdungsgrenzbelastung, radial
n_G	9.200 1/min	Grenzdrehzahl
n_{gr}	4.950 1/min	Bezugsdrehzahl

Abmessungen

F	50 mm	Laufbahndurchmesser des Innenringes
r_{\min}	0,6 mm	Minimaler Kantenabstand
s	2 mm	axialer Verschiebeweg