

★ NKI5/12-TV-XL

Nadellager

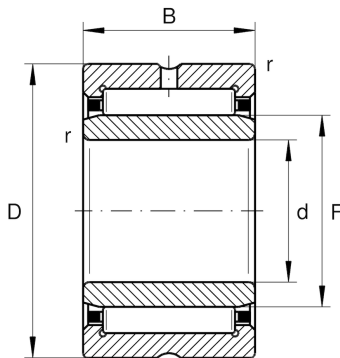
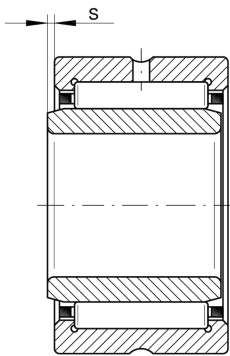
Schaeffler Material-Nummer:
0507614470000

Nadellager NKI, leichte Reihe

★ Vorzugsprodukt

X-life

Technische Informationen



Temperaturbereich

T_{\min}	-20 °C	Betriebstemperatur min.
T_{\max}	120 °C	Betriebstemperatur max.
	11,59 g	Gewicht

Hauptabmessungen und Leistungsdaten

d	5 mm	Bohrungsdurchmesser
D	15 mm	Außendurchmesser
B	12 mm	Breite
C_r	4.450 N	Dynamische Tragzahl, radial
C_{0r}	4.100 N	Statische Tragzahl, radial
C_{ur}	700 N	Ermüdungsgrenzbelastung, radial
n_G	32.500 1/min	Grenzdrehzahl
n_{gr}	32.500 1/min	Bezugsdrehzahl

Abmessungen

F	8 mm	Laufbahndurchmesser des Innenringes
r_{\min}	0,3 mm	Minimaler Kantenabstand
s	1,5 mm	axialer Verschiebeweg