

★ NKI55/25-TV-XL

Nadellager

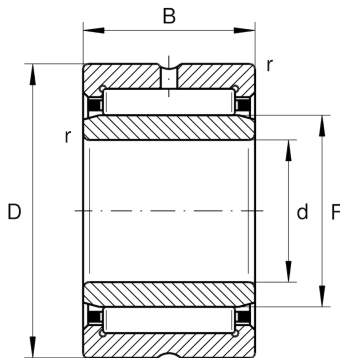
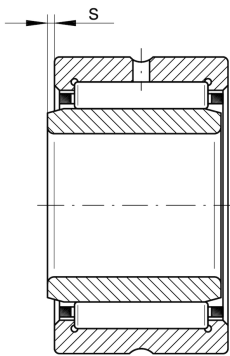
Schaeffler Material-Nummer:
0507624510000

Nadellager NKI, leichte Reihe

★ Vorzugsprodukt

X-life

Technische Informationen



Temperaturbereich

T_{\min}	-20 °C	Betriebstemperatur min.
T_{\max}	120 °C	Betriebstemperatur max.
	0,003 kg	Gewicht

Hauptabmessungen und Leistungsdaten

d	55 mm	Bohrungsdurchmesser
D	72 mm	Außendurchmesser
B	25 mm	Breite
C_r	53.000 N	Dynamische Tragzahl, radial
C_{0r}	103.000 N	Statische Tragzahl, radial
C_{ur}	17.800 N	Ermüdungsgrenzbelastung, radial
n_G	7.700 1/min	Grenzdrehzahl
n_{gr}	4.400 1/min	Bezugsdrehzahl

Abmessungen

F	60 mm	Laufbahndurchmesser des Innenringes
r_{\min}	0,6 mm	Minimaler Kantenabstand
s	1,5 mm	axialer Verschiebeweg