



## ★ NKI65/25-XL

### Nadellager

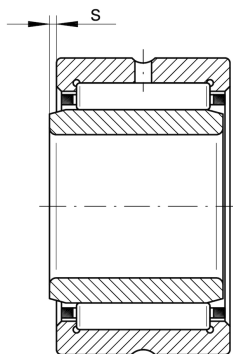
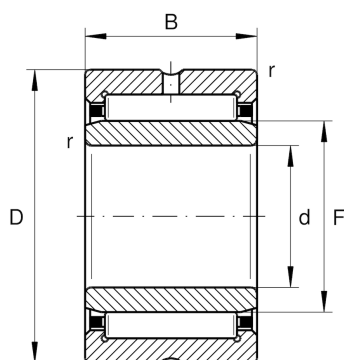
Schaeffler Material-Nummer:  
0507625080000

Nadellager NKI, leichte Reihe

★ Vorzugsprodukt

X-life

## Technische Informationen



### Temperaturbereich

$T_{\min}$	-30 °C	Betriebstemperatur min.
$T_{\max}$	120 °C	Betriebstemperatur max.
	0,467 kg	Gewicht

### Hauptabmessungen und Leistungsdaten

d	65 mm	Bohrungsdurchmesser
D	90 mm	Außendurchmesser
B	25 mm	Breite
$C_r$	60.000 N	Dynamische Tragzahl, radial
$C_{0r}$	100.000 N	Statische Tragzahl, radial
$C_{ur}$	17.900 N	Ermüdungsgrenzbelastung, radial
$n_G$	6.300 1/min	Grenzdrehzahl
$n_{gr}$	3.900 1/min	Bezugsdrehzahl

### Abmessungen

F	73 mm	Laufbahndurchmesser des Innenringes
$r_{\min}$	1 mm	Minimaler Kantenabstand
s	1 mm	axialer Verschiebeweg