**NKIS17-XL**

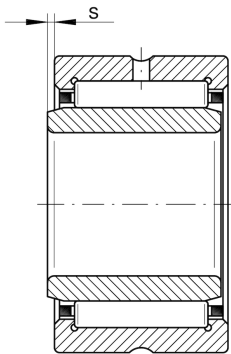
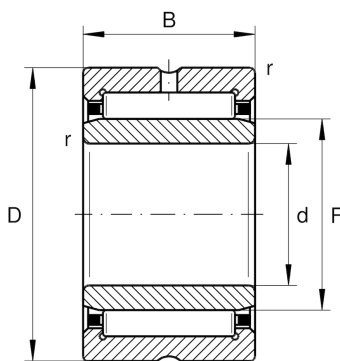
Radial-Rollenlager

Schaeffler Material-Nummer:
0507709500000

Nadellager NKIS, Schwere Reihe

X-life

Technische Informationen

**Temperaturbereich**

T_{\min}	-30 °C	Betriebstemperatur min.
T_{\max}	120 °C	Betriebstemperatur max.
	98 g	Gewicht

Hauptabmessungen und Leistungsdaten

d	17 mm	Bohrungsdurchmesser
D	37 mm	Außendurchmesser
B	20 mm	Breite
C_r	29.500 N	Dynamische Tragzahl, radial
C_{0r}	31.000 N	Statische Tragzahl, radial
C_{ur}	5.500 N	Ermüdungsgrenzbelastung, radial
n_G	17.200 1/min	Grenzdrehzahl
$n_{G \text{ Grease}}$	10.300 1/min	Grenzdrehzahl für Fettschmierung
n_{gr}	8.800 1/min	Bezugsdrehzahl

Abmessungen

r_{\min}	0,6 mm	Minimaler Kantenabstand
F	24 mm	Laufbahndurchmesser des Innenringes
s	0,5 mm	axialer Verschiebeweg