**NKIS30-XL**

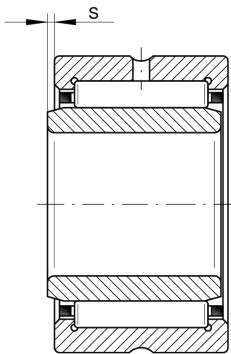
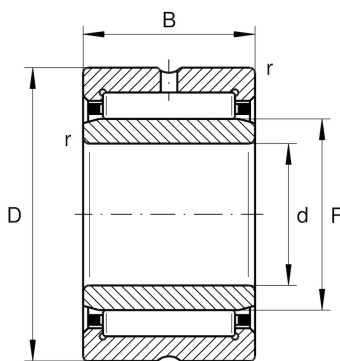
Radial-Rollenlager

Schaeffler Material-Nummer:
0507709930000

Nadellager NKIS, Schwere Reihe

X-life

Technische Informationen

**Temperaturbereich**

| | | |
|------------|----------|-------------------------|
| T_{\min} | -30 °C | Betriebstemperatur min. |
| T_{\max} | 120 °C | Betriebstemperatur max. |
| | 0,002 kg | Gewicht |

Hauptabmessungen und Leistungsdaten

| | | |
|------------------------|--------------|----------------------------------|
| d | 30 mm | Bohrungsdurchmesser |
| D | 52 mm | Außendurchmesser |
| B | 22 mm | Breite |
| C_r | 41.500 N | Dynamische Tragzahl, radial |
| C_{0r} | 50.000 N | Statische Tragzahl, radial |
| C_{ur} | 8.800 N | Ermüdungsgrenzbelastung, radial |
| n_G | 11.700 1/min | Grenzdrehzahl |
| $n_{G \text{ Grease}}$ | 7.000 1/min | Grenzdrehzahl für Fettschmierung |
| n_{gr} | 6.400 1/min | Bezugsdrehzahl |

Abmessungen

| | | |
|------------|--------|-------------------------------------|
| r_{\min} | 0,6 mm | Minimaler Kantenabstand |
| F | 37 mm | Laufbahndurchmesser des Innenringes |
| s | 1 mm | axialer Verschiebeweg |