



★ NKIS55-XL

Radial-Rollenlager

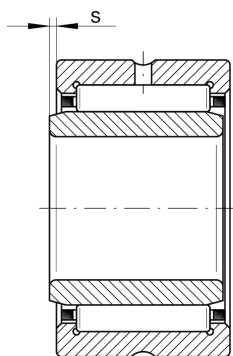
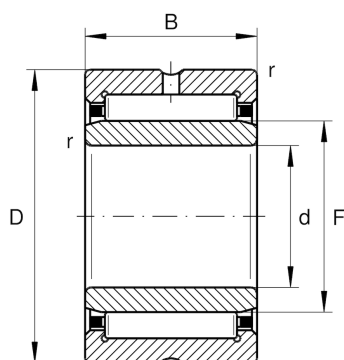
Schaeffler Material-Nummer:
0507712560000

Nadellager NKIS, Schwere Reihe

★ Vorzugsprodukt

X-life

Technische Informationen



Temperaturbereich

T_{\min}	-30 °C	Betriebstemperatur min.
T_{\max}	120 °C	Betriebstemperatur max.
	0,562 kg	Gewicht

Hauptabmessungen und Leistungsdaten

d	55 mm	Bohrungsdurchmesser
D	85 mm	Außendurchmesser
B	28 mm	Breite
C_r	75.000 N	Dynamische Tragzahl, radial
C_{0r}	108.000 N	Statische Tragzahl, radial
C_{ur}	19.400 N	Ermüdungsgrenzbelastung, radial
n_G	6.900 1/min	Grenzdrehzahl
$n_{G \text{ Grease}}$	4.100 1/min	Grenzdrehzahl für Fettschmierung
n_{gr}	4.000 1/min	Bezugsdrehzahl

Abmessungen

r_{\min}	1,1 mm	Minimaler Kantenabstand
F	65 mm	Laufbahndurchmesser des Innenringes
s	2 mm	axialer Verschiebeweg