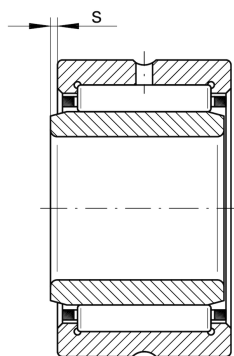
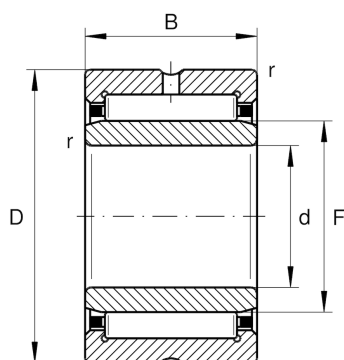
**NKIS65-XL**

## Radial-Rollenlager

Schaeffler Material-Nummer:  
 \${ctx.productData.sapMaterialNumber}

Nadellager NKIS, Schwere Reihe

## Technische Informationen

**Temperaturbereich**

$T_{\min}$	-30 °C	Betriebstemperatur min.
$T_{\max}$	120 °C	Betriebstemperatur max.
	0,641 kg	Gewicht

**Hauptabmessungen und Leistungsdaten**

d	65 mm	Bohrungsdurchmesser
D	95 mm	Außendurchmesser
B	28 mm	Breite
$C_r$	81.000 N	Dynamische Tragzahl, radial
$C_{0r}$	123.000 N	Statische Tragzahl, radial
$C_{ur}$	22.200 N	Ermüdungsgrenzbelastung, radial
$n_G$	6.000 1/min	Grenzdrehzahl
$n_{G \text{ Grease}}$	3.600 1/min	Grenzdrehzahl für Fettschmierung
$n_{gr}$	3.600 1/min	Bezugsdrehzahl

**Abmessungen**

$r_{\min}$	1,1 mm	Minimaler Kantenabstand
F	75 mm	Laufbahndurchmesser des Innenringes
s	2 mm	axialer Verschiebeweg