

★ RNA4910-2RSR-XL

Radial-Rollenlager

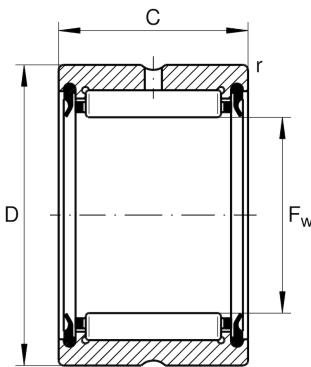
Schaeffler Material-Nummer:
0507748830000

Nadellager RNA49...-2RSR, Maßreihe 49,
beidseitig Lippendichtung

★ Vorzugsprodukt

X-life

Technische Informationen



Temperaturbereich

| | | |
|------------|----------|-------------------------|
| T_{\min} | -20 °C | Betriebstemperatur min. |
| T_{\max} | 100 °C | Betriebstemperatur max. |
| | 0,166 kg | Gewicht |

Hauptabmessungen und Leistungsdaten

| | | |
|------------------------|-------------|----------------------------------|
| F_w | 58 mm | Hüllkreis innen |
| D | 72 mm | Außendurchmesser |
| B | 22 mm | Breite |
| C_r | 45.000 N | Dynamische Tragzahl, radial |
| C_{0r} | 64.000 N | Statische Tragzahl, radial |
| C_{ur} | 10.800 N | Ermüdungsgrenzbelastung, radial |
| n_G | 4.600 1/min | Grenzdrehzahl |
| $n_{G \text{ Grease}}$ | 4.650 1/min | Grenzdrehzahl für Fettschmierung |

Abmessungen

| | | |
|------------|--------|-------------------------|
| r_{\min} | 0,6 mm | Minimaler Kantenabstand |
| C | 22 mm | Breite des Außenringes |