

## ★ RNA4903-RSR-XL

Nadellager

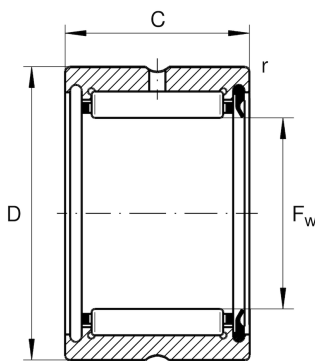
Schaeffler Material-Nummer:  
0507729610000

Nadellager RNA49...-RSR, Maßreihe 49,  
einseitig Lippendichtung

★ Vorzugsprodukt

X-life

### Technische Informationen



#### Temperaturbereich

$T_{\min}$	-20 °C	Betriebstemperatur min.
$T_{\max}$	100 °C	Betriebstemperatur max.
	23,22 g	Gewicht

#### Hauptabmessungen und Leistungsdaten

$F_w$	22 mm	Hüllkreis innen
D	30 mm	Außendurchmesser
C	13 mm	Breite des Außenringes
$C_r$	10.000 N	Dynamische Tragzahl, radial
$C_{0r}$	11.000 N	Statische Tragzahl, radial
$C_{ur}$	2.220 N	Ermüdungsgrenzbelastung, radial
$n_G$	12.000 1/min	Grenzdrehzahl

#### Abmessungen

$r_{\min}$	0,3 mm	Minimaler Kantenabstand
------------	--------	-------------------------