

RNA4909-RSR-XL

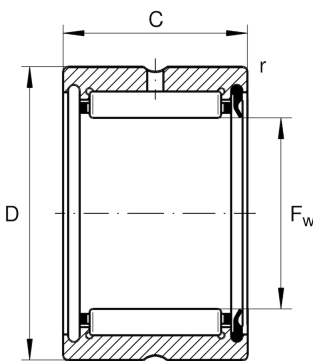
Nadellager

Schaeffler Material-Nummer:
0507730110000

Nadellager RNA49...-RSR, Maßreihe 49,
einseitig Lippendichtung

X-life

Technische Informationen



Temperaturbereich

T_{\min}	-20 °C	Betriebstemperatur min.
T_{\max}	100 °C	Betriebstemperatur max.
	0,002 kg	Gewicht

Hauptabmessungen und Leistungsdaten

F_w	52 mm	Hüllkreis innen
D	68 mm	Außendurchmesser
C	22 mm	Breite des Außenringes
C_r	43.000 N	Dynamische Tragzahl, radial
C_{0r}	59.000 N	Statische Tragzahl, radial
C_{ur}	9.900 N	Ermüdungsgrenzbelastung, radial
n_G	5.100 1/min	Grenzdrehzahl

Abmessungen

r_{\min}	0,6 mm	Minimaler Kantenabstand
------------	--------	-------------------------