

RNAO15X23X13-XL

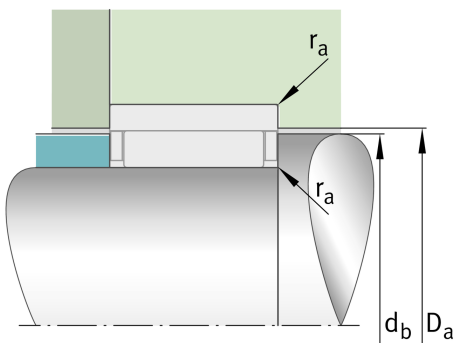
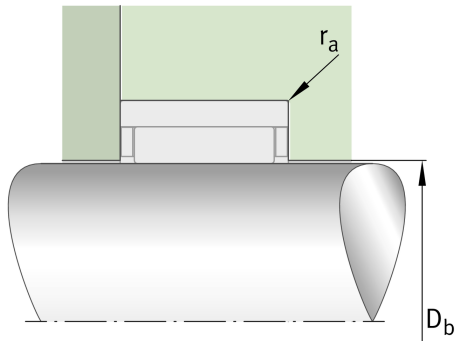
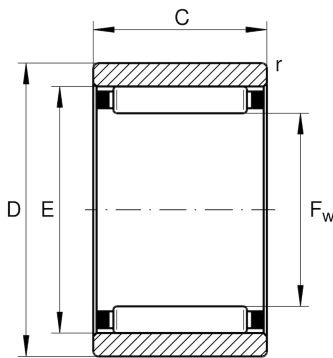
Nadellager

Schaeffler Material-Nummer:
0507758040000

Nadellager RNAO, ohne Borde

X-life

Technische Informationen



Temperaturbereich

T_{min}	-30 °C	Betriebstemperatur min.
T_{max}	120 °C	Betriebstemperatur max.
	20 g	Gewicht

Hauptabmessungen und Leistungsdaten

F_w	15 mm	Hüllkreis innen
D	23 mm	Außendurchmesser
C	13 mm	Breite des Außenringes
C_r	9.700 N	Dynamische Tragzahl, radial
C_{0r}	10.900 N	Statische Tragzahl, radial
C_{ur}	1.790 N	Ermüdungsgrenzbelastung, radial
n_G	24.300 1/min	Grenzdrehzahl
n_{gr}	17.900 1/min	Bezugsdrehzahl

Abmessungen

E	19 mm	Laufbahndurchmesser des Außenringes
r_{min}	0,3 mm	Minimaler Kantenabstand

Anschlußmaße

D_b	15,4 mm	Anlagedurchmesser Axialführung NK/Gehäuse
d_b	18,6 mm	Anlagedurchmesser Axialführung NK/Welle
D_a	19,3 mm	Anlagedurchmesser des Außenringes
$r_{a max}$	0,3 mm	Maximaler Freistichradius