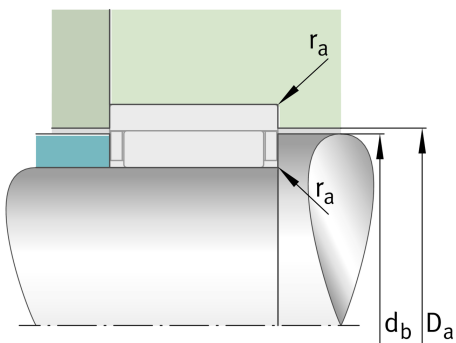
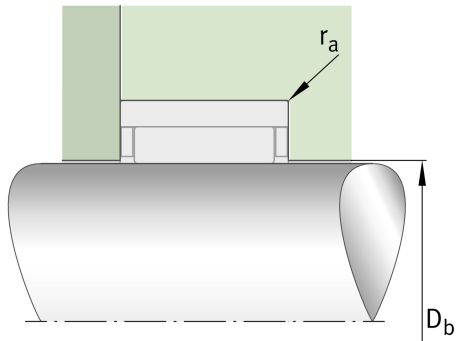
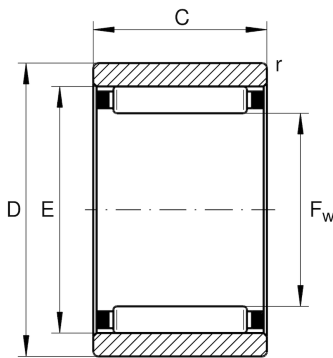
**RNAO16X24X13-XL****Nadellager**Schaeffler Material-Nummer:
0507758120000

Nadellager RNAO, ohne Borde

X-life

Technische Informationen

**Temperaturbereich**

T_{min}	-30 °C	Betriebstemperatur min.
T_{max}	120 °C	Betriebstemperatur max.
	21 g	Gewicht

Hauptabmessungen und Leistungsdaten

F_w	16 mm	Hüllkreis innen
D	24 mm	Außendurchmesser
C	13 mm	Breite des Außenringes
C_r	10.100 N	Dynamische Tragzahl, radial
C_{0r}	11.800 N	Statische Tragzahl, radial
C_{ur}	1.930 N	Ermüdungsgrenzbelastung, radial
n_G	23.600 1/min	Grenzdrehzahl
n_{gr}	16.800 1/min	Bezugsdrehzahl

Abmessungen

E	20 mm	Laufbahndurchmesser des Außenringes
r_{min}	0,3 mm	Minimaler Kantenabstand

Anschlußmaße

D_b	16,4 mm	Anlagedurchmesser Axialführung NK/Gehäuse
d_b	19,6 mm	Anlagedurchmesser Axialführung NK/Welle
D_a	20,3 mm	Anlagedurchmesser des Außenringes
$r_{a max}$	0,3 mm	Maximaler Freistichradius