

RNAO20X28X13-XL

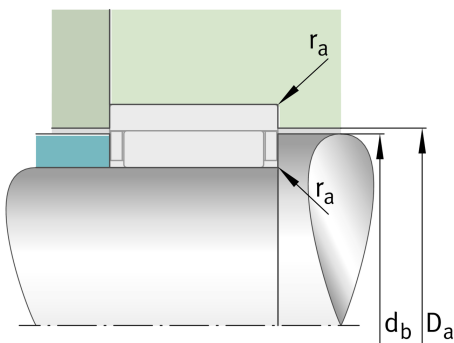
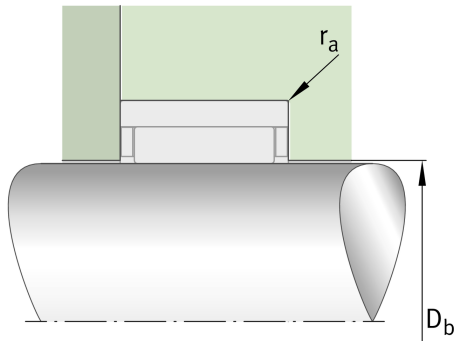
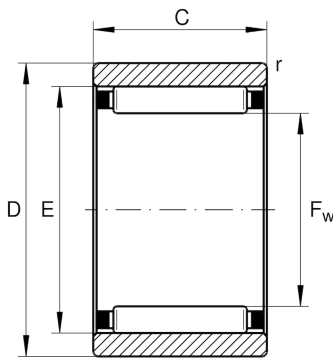
Nadellager

Schaeffler Material-Nummer:
0507758550000

Nadellager RNAO, ohne Borde

X-life

Technische Informationen



Temperaturbereich

T_{min}	-30 °C	Betriebstemperatur min.
T_{max}	120 °C	Betriebstemperatur max.
	25,4 g	Gewicht

Hauptabmessungen und Leistungsdaten

F_w	20 mm	Hüllkreis innen
D	28 mm	Außendurchmesser
C	13 mm	Breite des Außenringes
C_r	11.100 N	Dynamische Tragzahl, radial
C_{0r}	14.300 N	Statische Tragzahl, radial
C_{ur}	2.350 N	Ermüdungsgrenzbelastung, radial
n_G	21.300 1/min	Grenzdrehzahl
n_{gr}	13.700 1/min	Bezugsdrehzahl

Abmessungen

E	24 mm	Laufbahndurchmesser des Außenringes
r_{min}	0,3 mm	Minimaler Kantenabstand

Anschlußmaße

D_b	20,4 mm	Anlagedurchmesser Axialführung NK/Gehäuse
d_b	23,6 mm	Anlagedurchmesser Axialführung NK/Welle
D_a	24,3 mm	Anlagedurchmesser des Außenringes
$r_{a max}$	0,3 mm	Maximaler Freistichradius