

★ RNAO22X30X13-XL

Nadellager

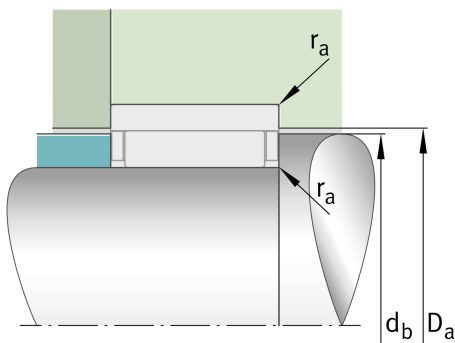
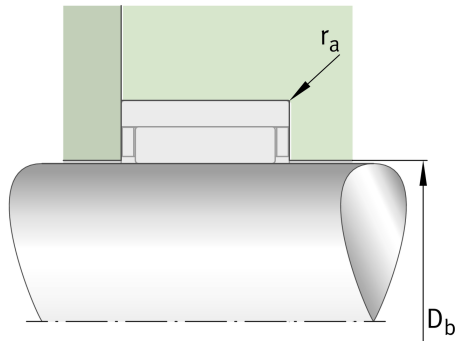
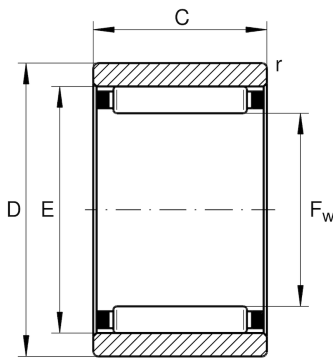
Schaeffler Material-Nummer:
0507758980000

Nadellager RNAO, ohne Borde

★ Vorzugsprodukt

X-life

Technische Informationen



Temperaturbereich

T_{min}	-30 °C	Betriebstemperatur min.
T_{max}	120 °C	Betriebstemperatur max.
	33,32 g	Gewicht

Hauptabmessungen und Leistungsdaten

F_w	22 mm	Hüllkreis innen
D	30 mm	Außendurchmesser
C	13 mm	Breite des Außenringes
C_r	11.800 N	Dynamische Tragzahl, radial
C_{0r}	15.900 N	Statische Tragzahl, radial
C_{ur}	2.600 N	Ermüdungsgrenzbelastung, radial
n_G	20.400 1/min	Grenzdrehzahl
n_{gr}	12.400 1/min	Bezugsdrehzahl

Abmessungen

E	26 mm	Laufbahndurchmesser des Außenringes
r_{min}	0,3 mm	Minimaler Kantenabstand

Anschlußmaße

D_b	22,4 mm	Anlagedurchmesser Axialführung NK/Gehäuse
d_b	25,6 mm	Anlagedurchmesser Axialführung NK/Welle
D_a	26,3 mm	Anlagedurchmesser des Außenringes
$r_{a max}$	0,3 mm	Maximaler Freistichradius